



CONCRÉTIZ'

C1



On choisit une case au hasard sur cet échiquier.

Quelle est la probabilité de choisir une case occupée par une pièce ?



CONCRÉTIZ'

C2



En 2024 une marathonnienne Kényane a battu le record du monde féminin pour faire la course de 42,195 km.

Quelle est sa vitesse moyenne ?

CORRECTION

$$2\text{h}16 = 132 \text{ min}$$

Distance (en km)	42,195	?
Temps (en min)	132	60

$$60 \times 42,195 \div 132 \approx 19,18$$

Sa vitesse moyenne est environ 19,18 km/h.

CORRECTION

Il y a 16 pièces sur cet échiquier de 64 cases au total.

$$\frac{16}{64} = \frac{2}{8} = \frac{1}{4} = 0,25$$

La probabilité de choisir une pièce est 0,25.



CONCRÉTIZ'

C3



En prenant une paire de chaussures au hasard, quelle est la probabilité de tomber sur une orange ou une rose ?



CONCRÉTIZ'

C4



Pourquoi cette calculatrice affiche ce nombre ?
Ecris-le en écriture décimale

CORRECTION

La calculatrice a un nombre limité de chiffres à l'écran.

Ce nombre est trop grand. Elle l'a certainement arrondi et a donné son écriture scientifique:

1,23456789 E 12

ou

$1,23456789 \times 10^{12}$
 $= 1\ 234\ 567\ 890\ 000$

CORRECTION

Il y a 18 paires de chaussures, dont une rose et une orange.

$$\frac{2}{18} = \frac{1}{9}$$

La probabilité de choisir une paire orange ou rose est

$$\frac{1}{9}$$



CONCRÉTIZ' ★ C5



6€⁶⁹
5€⁴⁹
LE PACK

**PACK DE LAIT X6
DEMI-ÉCRÉMÉ
"LACTEL"**
6 x 1 L (6 L).
Le L : 0,92 €.
Également
disponible à l'unité
au prix de 1,19 €.

Quel est le pourcentage de réduction sur cet article ?



CONCRÉTIZ' C6



€ 69.⁹⁹
**PRIX
SOLDÉ**
- 25%

Quel est le prix après la réduction ?

CORRECTION

Calculons 25% de 69,99€

$$25 \times 69,99 \div 100 = 17,4975$$

La réduction est de 17,4975€

$$69,99 - 17,4975 = 52,4925$$

L'article coûte environ 52,49€

CORRECTION

Le prix de départ est 6,69€
qui représente 100%

Regardons à quel %
correspond le nouveau prix:

Prix (en €)	6,69	5,49
%	100	?

$$100 \times 5,49 \div 6,69 = 82$$

Le nouveau prix correspond à
82% de l'ancien prix, il y a
donc 18% de réduction.



CONCRÉTIZ'

C7

10€33
Le paquet de 50 capsules
Le kg : 39,73 €

ALUMINIUM CAPSULES
35+15 OFFERTES
L'OR ESPRESSO
FORZA INTENSITY 9
260g

Quel est le prix d'une capsule ?
(arrondir au dixième d'euro)



CONCRÉTIZ'

C8

1€62
le pack de 4
ACTIVIA FRUITS DANONE
4 x 125 g
Sur le kg : 3,24 €

2+1 GRATUIT

Ananas Cerise Fruits Figue Abricot

Quel est le prix de trois articles avec cette promotion ?

CORRECTION

$$1,62 \times 2 = 3,24$$

Trois articles coûtent 3,24€
car le dernier est gratuit.

CORRECTION

Il y a 50 capsules à 10,33€

$$10,33 \div 100 = 0,1033$$

$$0,1033 \times 20,2066$$

En arrondissant le prix au
dixième d'euros, une capsule
coûte 0.20€.



CONCRÉTIZ'

C9

KAYAK AVENTURES
4 Rue Cité Bartissol
66000 PERPIGNAN
kayak@elloha.com
lundi 4 mai 2020 | 14:46

TICKET DE CAISSE : 700000011
Caisse Laurent
P2005040304

CARSAC - VITRAC (7 KM)		
08/05/2020 14:30		
KAYAK (1 PLACE)	x2	32,00 €
CARSAC - VITRAC (7 KM)		
08/05/2020 14:30		
CANOE 2 PLACES	x1	28,00 €
CARSAC - VITRAC (7 KM)		
08/05/2020 14:30		
BIDON ETANCHE	x2	16,00 €
CARSAC - VITRAC (7 KM)		
08/05/2020 14:30		
Panier Repas Perigourdin	x4	48,00 €
Boutique		
Coca Cola	x2	4,00 €
Orangina	x1	2,00 €
Pepsi	x1	2,00 €



20 Secondes

Je suis à la caisse, j'ai 120€.
Est-ce suffisant pour payer ?



CONCRÉTIZ'

C10

SAS SUNAY
132 RUE DES PYRENEES
BENEJACQ
64800 FR
Telephone : 05 59 77 71 00
SIRET 38252487400031 - NAF 4711D
TVA FR32382524874

Opérateur	Date	Heure	TPV	Tick
103 -	02/01/24	09:30	8	507
>>>> ENTRETIEN				
NETT.CUIS/SDB SEN1 CIF P.750ML				2,18 €
>>>> EPICERIE				
L'OR ESPRES.SPLENDENTE CAP.X20				5,55 €
CREME VANILLE MONT BLANC 570G				2,43 €
CONF.CERISES NOIRES MAMAN 370G				2,16 €
>>>> LIQUIDES				
SIROP FRAISE U BIDON 75CL				2,69 €
PUR JUS ORANGE U 1L				1,78 €
COCA COLA PET 50CL				0,99 €
SALVETAT CITRON MEDITERR.1.15L				0,91 €
>>>> FRUITS ET LEGUMES				
COEUR LAITUE U 200G				1,20 €
>>>> SURGELES				
FRITES U SACHET KG				2,12 €
>>>> BVP				
LA BAGUETTE TRADITION				0,95 €



20 Secondes

Donnez un ordre de grandeur
du prix payé à la caisse.

CORRECTION

La somme exacte est 22.96€
donc de tête l'ordre de
grandeur correct se situe
entre 20 et 25€.

CORRECTION

Total : 132€
Non je n'ai pas assez pour
payer.



CONCRÉTIZ'

C11



Une corde à 13 noeuds
(les noeuds sont espacés
régulièrement)

On utilise une corde à 13 noeuds pour tracer des angles droits en plaçant 4 noeuds sur un côté du triangle et 3 noeuds sur l'autre. Explique pourquoi l'angle du triangle sera droit.



CONCRÉTIZ'

C12



Le ski va-t-il pouvoir être rangé dans cette armoire ?

CORRECTION

On applique le théorème de Pythagore dans l'armoire rectangulaire pour connaître sa diagonale.

$$50^2 + 160^2 = 28100$$

$$\sqrt{28100} \approx 167,6$$

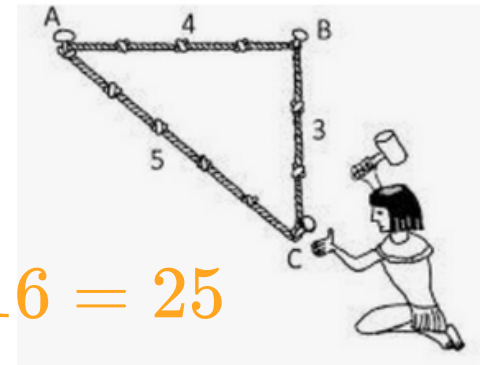
Donc le ski de longueur 165cm entrera dans l'armoire.

CORRECTION

On obtient un triangle de longueurs de côtés 3, 4 et 5.

$$5^2 = 25$$

$$3^2 + 4^2 = 9 + 16 = 25$$



D'après la réciproque du théorème de Pythagore, le triangle sera donc rectangle. Avec ce type de corde nous pouvons donc faire un angle droit.



CONCRÉTIZ'

C13



D'après ces tarifs, est ce que le prix de la boule de glace est proportionnel au nombre de boules ?



CONCRÉTIZ' ★ C14



Chez le marchand de glaces, un groupe prend des glaces de 1 ou 2 boules. Il y avait 2 grosses glaces de plus que de petites. Combien de glaces de chaque a-t-on acheté si le tout a coûté 84€ ?

CORRECTION

Soit x le nombre de glace 1 boule.
 $x + 2$: le nombre de glace 2 boules.

Le prix payé est donné par :

$$3x + 4,5(x + 2) = 84$$

$$3x + 4,5x + 9 = 84$$

$$7,5x = 84 - 9$$

$$7,5x = 75$$

$$x = 75 \div 7,5 = 10$$

Il y a donc 10 glaces 1 boule
et 12 glaces 2 boules.

CORRECTION

$$1 \text{ boule} = 3\text{€}$$

$$2 \text{ boules} = 4,50\text{€}$$

La quantité double mais pas
le prix.

Les deux grandeurs ne sont
pas proportionnelles



CONCRÉTIZ'

C15

Bienvenue

HORAIRES D'OUVERTURE

LUNDI	Fermé
MARDI	09h00 - 18h30
MERCREDI	14h00 - 18h30
JEUDI	09h00 - 18h30
VENDREDI	09h00 - 18h30
SAMEDI	09h00 - 19h30
DIMANCHE	Fermé

Mon salaire est de 9,40 € net de l'heure, combien vais-je gagner sur une semaine en travaillant dans ce magasin ?



CONCRÉTIZ'

C16

Bienvenue

HORAIRES D'OUVERTURE

LUNDI	Fermé
MARDI	09h00 - 18h30
MERCREDI	14h00 - 18h30
JEUDI	09h00 - 18h30
VENDREDI	09h00 - 18h30
SAMEDI	09h00 - 19h30
DIMANCHE	Fermé

Le temps de travail de cette boutique est de 20h par semaine. Combien d'employés faut il prévoir au minimum pour assurer l'ouverture de cette entreprise ?

CORRECTION

$$9,5 \times 3 + 4,5 + 10,5 = 43,5$$

Le magasin doit ouvrir 43,5h.

$$43,5 \div 20 = 2,175$$

Il faudra donc au minimum 3 personnes pour assurer l'ouverture.

CORRECTION

$$9,5 \times 3 + 4,5 + 10,5 = 43,5$$

Je vais travailler 43,5h.

$$43,5 \times 9,40 = 408,9$$

Je vais gagner 408,90€ sur une semaine.



CONCRÉTIZ'

C17

<u>PLATS</u>	
poulet à la crème et champignons	12,50
entrecôte de boeuf (300 g)	21
végétarien (galette de blé et doignon, acc.)	14,00
pêche du jour, selon arrivage	
tartare de boeuf	14,50
<u>BURGERS</u>	
cheese burger	16
chicken burger	13,50
fish burger	14
veggie burger	13,50
<u>À PARTAGER</u>	
planche de fromages	13
planche de charcuterie	14
planche mixte	16

Le restaurateur achète ses entrecôtes 15€ l'unité et ses cheese-burgers 8€ l'unité. Est-il plus rentable de vendre 18 entrecôtes ou 14 cheese-burgers ?



CONCRÉTIZ'

C18



Combien y a-t-il de places qui sont des multiples de 15 dans cette partie du train ?

CORRECTION

On sait que $15 \times 4 = 60$

Donc les multiples suivants sont
75 ; 90 ; 105 ; 120

Il y aura 4 nombres multiples de
15 dans cette partie du train.

CORRECTION

$$21 - 15 = 6$$

Le bénéfice par entrecôte est 6€.

$$16 - 8 = 8$$

Le bénéfice par cheese-burger est
8€.

$$14 \times 8 = 112 \quad 18 \times 6 = 108$$

Il gagnera donc plus d'argent en
vendant 14 cheesburgers.



CONCRÉTIZ'

C19

% DECLARATIONS NUTRITIONNELLES	Pour 100 g	Pour 30 g (% AR*)	Par portion de 30 g de céréales + 125 ml lait demi-écrémé
Énergie	1729 kJ 410 kcal	519 kJ (6%) 123 kcal (6%)	773 kJ 183 kcal
Matières grasses	7,7 g	2,3 g (3%)	4,4 g
dont acides gras saturés	1,3 g	0,4 g (2%)	1,6 g
Glucides	73,8 g	22,2 g (9%)	28,3 g
dont sucres	25,0 g	7,5 g (8%)	13,4 g
Fibres alimentaires	5,8 g	1,8 g (-)	1,8 g
Protéines	8,2 g	2,4 g (5%)	6,8 g
Sel	0,49 g	0,15 g (3%)	0,30 g

Voici l'étiquette au dos d'un
paquet de céréales.
Calcule le nombre de calories
(en Kcal) de 125 mL de lait demi-
écrémé.



CONCRÉTIZ'

C20

% DECLARATIONS NUTRITIONNELLES	Pour 100 g	Pour 30 g (% AR*)	Par portion de 30 g de céréales + 125 ml lait demi-écrémé
Énergie	1729 kJ 410 kcal	519 kJ (6%) 123 kcal (6%)	773 kJ 183 kcal
Matières grasses	7,7 g	2,3 g (3%)	4,4 g
dont acides gras saturés	1,3 g	0,4 g (2%)	1,6 g
Glucides	73,8 g	22,2 g (9%)	28,3 g
dont sucres	25,0 g	7,5 g (8%)	13,4 g
Fibres alimentaires	5,8 g	1,8 g (-)	1,8 g
Protéines	8,2 g	2,4 g (5%)	6,8 g
Sel	0,49 g	0,15 g (3%)	0,30 g

Voici l'étiquette au dos d'un paquet de
céréales.
En moyenne, le corps a besoin de 2000
kcal par jour.
Si je mange le paquet de 500g en entier,
est-ce que j'atteins ces besoins
caloriques ?

CORRECTION

$$410 \times 5 = 2050$$

Si je mange ce paquet en entier je dépasse donc la quantité énergétique en un jour.

On se calme sur les céréales !

CORRECTION

En lisant les calories de 30g et de 30g+125mL de lait on obtient :

$$183 - 123 = 60$$

125mL de lait représente 60kcal



CONCRÉTIZ'

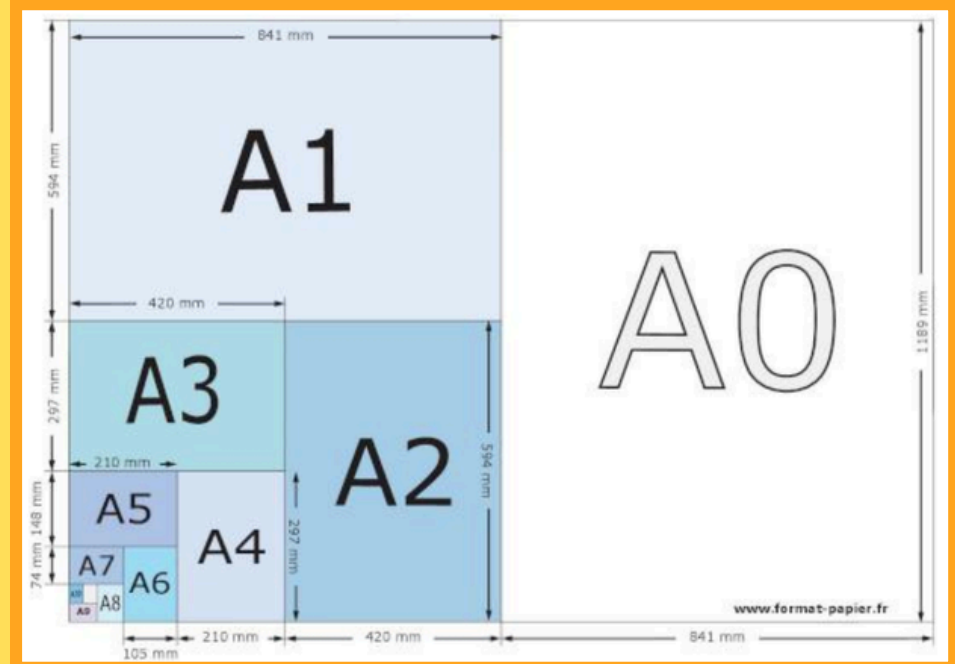
C21



L'écran de la pompe à essence est cassé. Peux tu calculer le volume d'essence que j'ai acheté ?



CONCRÉTIZ' ★ C22



Une feuille de format A0 a une surface combien de fois plus grande qu'une feuille A4 ?

CORRECTION

On peut mettre 4 feuilles A4 par quart de feuille A0.

$$4 \times 4 = 16$$

Une feuille A0 est 16 fois plus grande qu'une feuille A4.

CORRECTION

$$77,95 \div 1,402 \approx 55,6$$

J'ai pris environ 55,6 L d'essence.



CONCRÉTIZ' ★ C23



Il est 14h08 je monte dans le tram T3 à Chateaufort.

Le tram arrive à la Terrasse à 14h25. Quelle est la distance moyenne entre deux arrêts sachant que le tram roule à 25km/h ?



CONCRÉTIZ' C24



Le terrain de football est un rectangle qui mesure

105m sur 68m.

Quelle est la surface du terrain en m^2 ?

CORRECTION

$$\text{Aire} = L \times l = 105 \times 68 = 7140$$

Le terrain mesure 7140 m².

CORRECTION

Distance (en km)	25	?
Temps (en min)	60	17

$$17 \times 25 \div 60 = 7$$

Les 10 arrêts entre les deux points sont distants de 7km.

$$7 \div 10 = 0,7$$

Il y a donc 0,7 km (700 m) entre chaque arrêt en moyenne.



CONCRÉTIZ' ★ C25



Les arrêts Hôtel de ville et Peuple Foy sont distants de 200m.
Estime grâce au plan la distance qui sépare la Cité du design et Bellevue.



CONCRÉTIZ' C26



Le stade Geoffroy-Guichard compte 41 965 places assises.
Le match débute avec 19 000 supporters.
Est-il vrai que le stade est rempli à moins de 40% ?

CORRECTION

$$40 \times 41965 \div 100 = 16786$$

40% du stade complet représente
16786 personnes.

Le stade est donc rempli à plus de
40% : l'affirmation est fausse.

Allez les verts !

CORRECTION

La distance entre Hôtel de ville et Peuple
Foy est d'environ 3 mm sur la carte.
On mesure alors 6,5 cm = 65 mm entre
Bellevue et la Cité du design.

Distance sur le plan (en mm)	3	65
Distance réelle (en m)	200	?

$$65 \times 200 \div 3 = 6500$$

Il y a donc 6500 m entre ces deux
points soit environ 6,5 km.
Toute réponse entre 6 km et 7 km est
correcte.



CONCRÉTIZ' ★ C27



Estimez la distance qui sépare Bellevue de Châteaueux gare en tram T3.



CONCRÉTIZ' ★ C28

Vers HÔPITAL NORD
Saint-Priest-en-Jarez

Horaires valables à compter du 25/08/2025
(Heures à titre indicatif et sources aux sites de la circulaire)

Lundi à vendredi

5h	6h	7h	8h	9h	10h	11h	12h	13h	14h	15h	16h	17h	18h	19h	20h	21h	22h	23h	24h	1h
06 06															05 05	11 08	08 07			
28 18															15 15	28 28	27 27			
38 28															25 27	48 48	48 47			
48 38															35 39	-	-	-	-	-
58 49															45 53	-	-	-	-	-
- 57															55 -	-	-	-	-	-

Un Tramway toutes les 3 à 5 minutes

Samedi

5h	6h	7h	8h	9h	10h	11h	12h	13h	14h	15h	16h	17h	18h	19h	20h	21h	22h	23h	24h	1h
05 02	10 00	04 08													00 05	05 11	07 07	06 06		
27 18	20 10	13 17													05 15	27 27	27 26			
47 33	30 19	22 26													11 25	27 47	47 47			
- 46	50 28	31 35													16 35	39 -	-	-	-	-
- 58	50 37	40 44													21 45	53 -	-	-	-	-
- -	46 49	53 -													26 55	-	-	-	-	-
- -	55 58 -	-													32 -	-	-	-	-	-
- -	- -	- -													37 -	-	-	-	-	-
- -	- -	- -													45 -	-	-	-	-	-
- -	- -	- -													55 -	-	-	-	-	-

Un Tramway toutes les 6 minutes

Lundi à vendredi - Vacances scolaires

5h	6h	7h	8h	9h	10h	11h	12h	13h	14h	15h	16h	17h	18h	19h	20h	21h	22h	23h	24h	1h
05 07															00 05	05 11	08 08	07 07		
27 18															05 15	28 28	27 27			
47 38															10 25	27 48	48 47			
57 48															15 35	39 -	-	-	-	-
- 58															21 45	53 -	-	-	-	-
- -															27 55	-	-	-	-	-
- -															33 -	-	-	-	-	-
- -															41 -	-	-	-	-	-
- -															49 -	-	-	-	-	-
- -															57 -	-	-	-	-	-

Un Tramway toutes les 5 à 6 minutes

Dimanche et jours fériés

5h	6h	7h	8h	9h	10h	11h	12h	13h	14h	15h	16h	17h	18h	19h	20h	21h	22h	23h	24h	1h
02 57	57 57	02 02	02 02	02 02	02 02	02 02	02 02	02 02	02 02	02 02	02 02	02 02	02 02	02 02	02 02	02 02	02 02	02 02	02 02	02 02
57 57	57 57	02 02	02 02	02 02	02 02	02 02	02 02	02 02	02 02	02 02	02 02	02 02	02 02	02 02	02 02	02 02	02 02	02 02	02 02	02 02
57 57	58 47	52 52	52 52	52 52	52 52	52 52	52 52	52 52	52 52	52 52	52 52	52 52	52 52	52 52	52 52	52 52	52 52	52 52	52 52	52 52
- 57	47 47	47 47	47 47	47 47	47 47	47 47	47 47	47 47	47 47	47 47	47 47	47 47	47 47	47 47	47 47	47 47	47 47	47 47	47 47	47 47

Les lundis pendant les vacances scolaires, de 19h à 23h, combien de trams passent en moyenne par heure ?

CORRECTION

Il y a sur ce temps 24 trams en 4h

$$24 \div 4 = 6$$

Il y a donc 6 trams par heure en moyenne.

CORRECTION

On ajoute les longueurs mesurées en cm sur la carte :

$$2,3 + 1,5 + 0,5 = 4,3$$

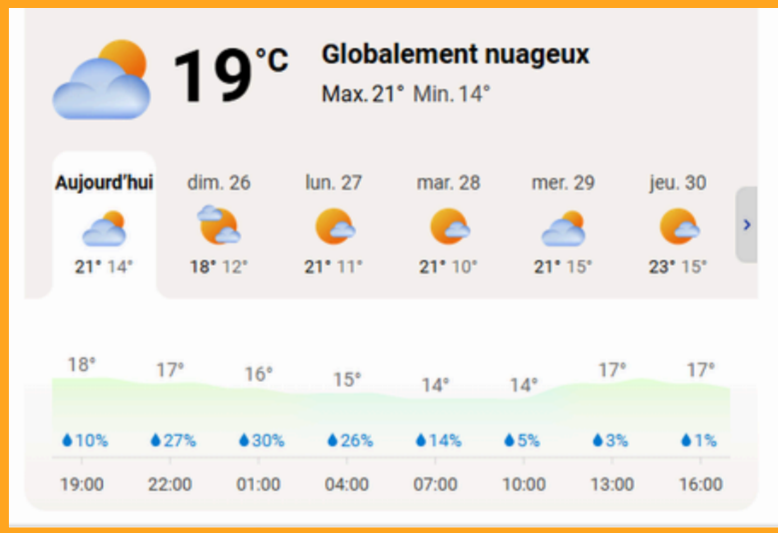
Le chemin mesure 4,3 cm.

L'échelle de 1,1 cm correspond à 1 km donc il y a environ 4 km entre Bellevue et Châteaureux.
(toute réponse entre 3,8 km et 4,3 km est correcte)



CONCRÉTIZ'

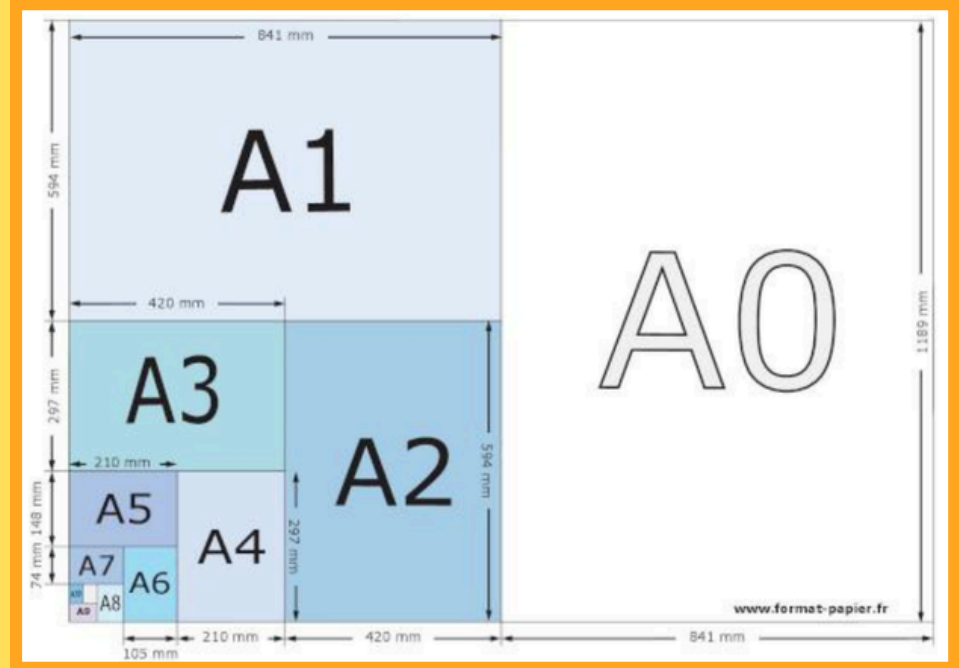
C29



Quelle est la moyenne des températures maximales sur 6 jours (température la plus haute de la journée) arrondie au °C près ?



CONCRÉTIZ' ★ C30



Une feuille au format A0 mesure environ 1 m^2 .
Quelle est la surface d'une feuille A3 ?

CORRECTION

Une feuille A1 mesure la moitié d'une A0 soit $0,5\text{m}^2$.

$$(1 \div 2 = 0,5)$$

Une feuille A2 mesure la moitié d'une feuille A1 soit $0,25\text{m}^2$.

$$(0,5 \div 2 = 0,25)$$

Une feuille A3 mesure la moitié d'une feuille A2 soit $0,125\text{ m}^2$.

$$(0,25 \div 2 = 0,125)$$

CORRECTION

$$(21 + 18 + 21 + 21 + 21 + 23) \div 6 \approx 21$$

La moyenne des températures sur les 6 jours est de 21°C .



CONCRÉTIZ'

C31



Dans cette partie du train, ma place est un nombre multiple de 25, mais pas de 3. Quel mon numéro de place?



CONCRÉTIZ' ★ C32

SI VOUS N'ÊTES PAS EN RÈGLE LORS DE VOTRE ACCÈS À BORD, VOUS DEVEZ PAYER

	PARCOURS EN KM		
	DE 0 À 100	DE 101 À 150	DE 151 À 300
VOUS ÊTES SANS BILLET ET VOUS PAYEZ IMMÉDIATEMENT*	50 €	65 €	90 €
VOUS ÊTES SANS BILLET ET VOUS NE POUVEZ PAS RÉGLER IMMÉDIATEMENT*	ÉTABLISSEMENT D'UN PROCÈS VERBAL JUSQU'À 150 €		
VOUS N'AVEZ PAS VALIDÉ VOTRE CARTE OÜRA	20 €		

VOUS ÊTES SANS BILLET DANS UNE GARE DÉPOURVUE DE MOYENS DE DISTRIBUTION DE TITRE DE TRANSPORT (GUICHET OU AUTOMATE) : PRÉSENTEZ-VOUS SPONTANÉMENT AU CHEF DE BORD QUI APPLIQUERA LE TARIF EN VIGUEUR AU GUICHET*

L'ACHAT DE VOTRE BILLET EST POSSIBLE À TOUT MOMENT AVANT DE MONTER À BORD DU TER

ter.sncf.com | SNCF Connect et agences | borne TER | guichet

J'AI TOUJOURS UNE PIÈCE D'IDENTITÉ VALIDE SUR MOI**

J'ai pris 3 trains différents sans billet et j'ai été verbalisé 3 fois. J'ai payé 280€. Précisez le montant des trois amendes que j'ai reçues.

CORRECTION

$$65 + 65 + 150 = 130 + 150 = 280$$

J'ai donc payé immédiatement les deux premiers billets (train entre 101 et 150 km), puis je n'ai plus pu payer ma dernière amende j'ai donc déboursé encore 150€.

CORRECTION

La table de 25 entre 65 et 116 :
75 et 100

$$75 = 3 \times 25$$

Donc 75 est multiple de 3.
Mon numéro est donc le 100.



CONCRÉTIZ'

C33

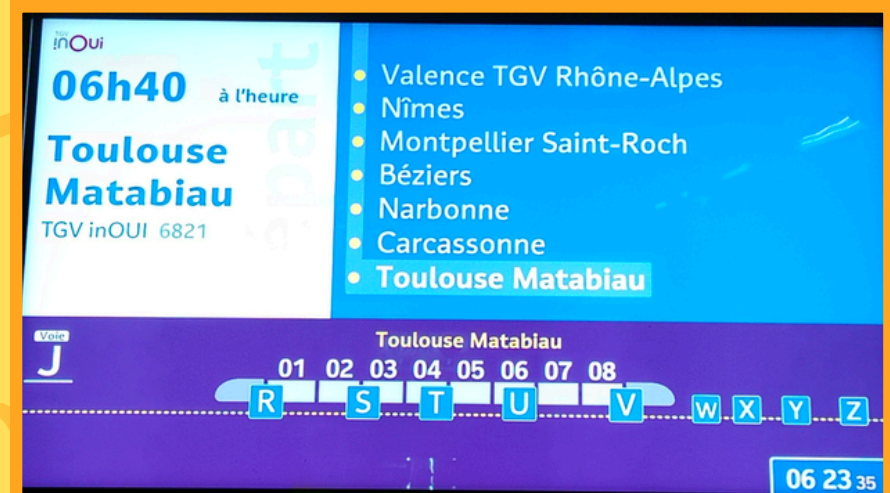


Si je prends un objet au hasard parmi ceux dessinés sur les panneaux, quelle est la probabilité de tomber sur un déchet alimentaire ?



CONCRÉTIZ'

C34



Il y a 704 places assises dans ce train numérotées dans l'ordre réparties de la voiture 1 à 8 (même nombre de sièges par voiture). Dans quelle voiture se trouvera le siège 263 ?

CORRECTION

$$704 \div 8 = 88$$

Il y a 88 places par voiture.

$$88 \times 3 = 264$$

La 263^e personne prendra place dans la voiture 3 (à la fin de la 3^e voiture).

CORRECTION

Il y a 3 déchets alimentaires sur 11 objets au total
C'est donc :

$$\frac{3}{11}$$



CONCRÉTIZ' C35

Destination	Time
Annecy	06h08
Bourg-en-Bresse	06h12
Grenoble	06h16
Dijon	06h17
Chambéry-Challand	06h20
Avignon Centre	06h20
Lyon Vaise	06h21
St-Etienne Châteaureux	06h24

Origin	Time
Marseille Saint-Charles	06h28
Lyon Perrache	06h29
Rennes	06h30
Nantes	06h30
Clermont-Ferrand	06h34
Paris Gare de Lyon	06h38
Genève Cff	06h38
Toulouse Matabiau	06h40
Ambérieu-en-Bugey	06h42
Bourg-en-Bresse	06h42

Il est 5h39. Je prends le prochain train pour *Marseille*.
Combien de temps dois-je attendre le départ du train ?



CONCRÉTIZ' C36



La recette pour 4 personnes indique cette quantité de farine. Combien de paquets (de 1 kg) de farine dois je acheter pour faire ce gâteau pour 20 personnes ?

CORRECTION

434 g pour 4 personnes
donc pour 20 personnes il faut :

$$5 \times 434 = 2170$$

Il faudra prendre 3 paquets de
farine de 1kg.

CORRECTION

$$6\text{h}28 - 5\text{h}39 = 49 \text{ min}$$

Il faut patienter 49 minutes.



CONCRÉTIZ' C37



D'après les statistiques de ce match de football, combien de temps, arrondi à la minute, le PSG a-t-il gardé le ballon ?



CONCRÉTIZ' C38



Cette piscine mesure 8m de longueur par 4 m de largeur et a une profondeur de 1m60. Combien de litres d'eau peut-elle contenir ?

CORRECTION

$$8 \times 4 \times 1,6 = 51,2$$

Le volume de cette piscine est
 $51,2 \text{ m}^3$.

$$1\text{m}^3 = 1000\text{L}$$

Cette piscine contient 51 200 L
d'eau.

CORRECTION

$$53 \times 90 \div 100 = 47,7$$

Donc le PSG a eu la balle
environ 48min sur le match
(sans arrêt de jeu).



CONCRÉTIZ'

C39

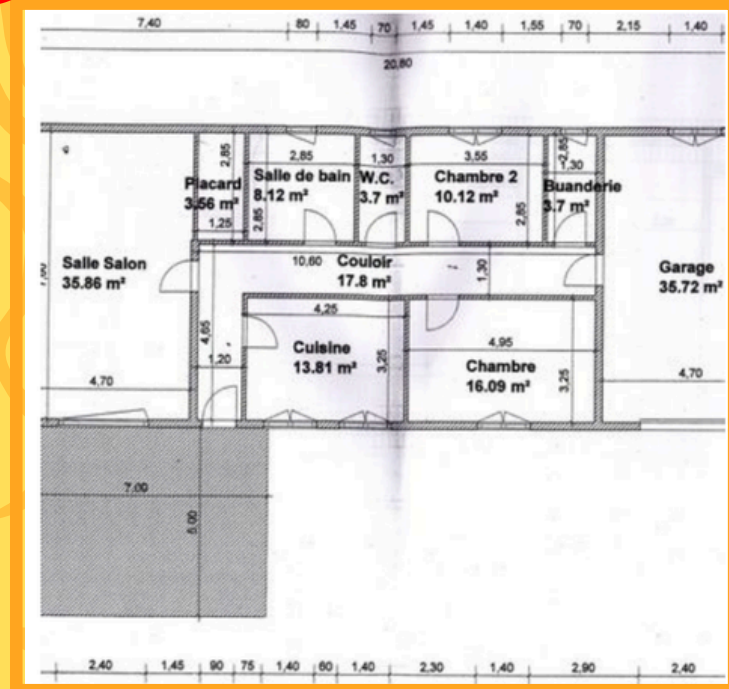


Quel est le volume de liquide dans cette éprouvette graduée ?



CONCRÉTIZ'

C40



Voici un plan d'architecte d'une maison.

Si je change le sol des deux chambres et de la cuisine, aurai-je plus de carrelage à acheter que pour le garage seul ?

CORRECTION

Sur le plan, on a les aires.
Nous devons donc additionner
les aires:

$$10,12 + 16,09 + 13,81 > 35,72$$

Ainsi l'aire des deux chambres
et la cuisine est plus grande
que celle du garage, j'aurais
donc plus de carrelage à poser.

CORRECTION

Cette éprouvette est graduée
de 2 mL en 2 mL.
Le volume est de 188 mL.



CONCRÉTIZ' ★ C41



En lisant les informations sur la montre, peut-on savoir si ce sportif court ou s'il marche ?



CONCRÉTIZ' C42



Si je coche au hasard un nombre sur une grille de loto, quelles est la probabilité de cocher un nombre premier ?

CORRECTION

Au loto on doit choisir un nombre entre 1 et 49.

La liste des nombres premiers est :

2 ; 3 ; 5 ; 7 ; 11 ; 13 ; 17 ; 19 ; 23 ;
29 ; 31 ; 37 ; 41 ; 43 ; 47

Ainsi la probabilité de cocher un nombre premier est :

$$\frac{15}{49}$$

CORRECTION

La vitesse moyenne d'un marcheur est entre 4 et 6 km/h. Il a effectué 1.63 km en 27 min (environ 30 min) donc en 60 min (1h) il aura parcouru :

$$1,63 \times 2 = 3,26$$

Sa vitesse est d'environ 3.5 km/h. Il a marché.



CONCRÉTIZ'

C43

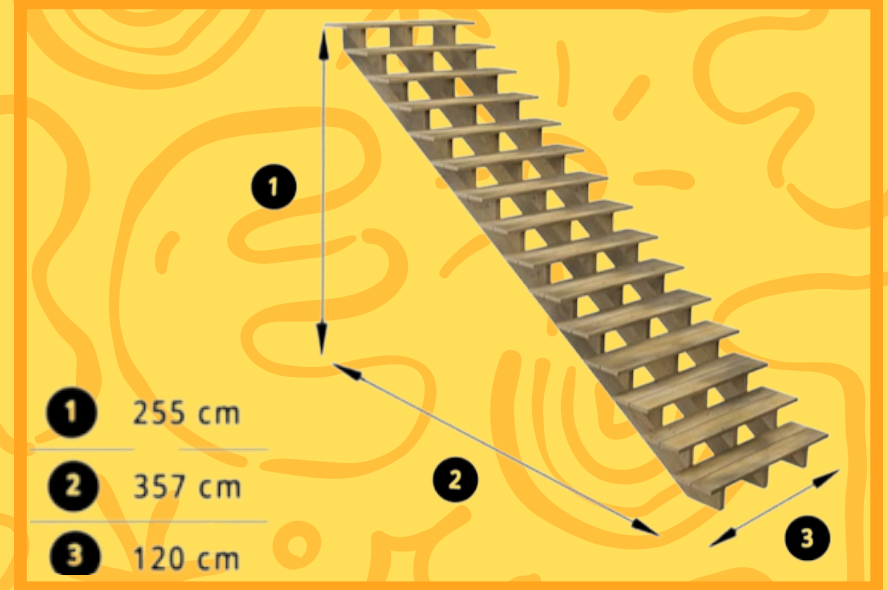


Quelle est la longueur de l'escalator ?
Donner le résultat en valeur exacte.



CONCRÉTIZ'

C44



Quel est l'angle de l'escalier avec le sol ?

CORRECTION

Dans le triangle rectangle on applique les formules de trigonométrie :

$$\tan(A) = \frac{255}{357}$$

$$A = \tan^{-1}\left(\frac{255}{357}\right) \approx 35,5$$

L'angle de l'escalier avec le sol est d'environ $35,5^\circ$.

CORRECTION

Dans le triangle rectangle j'applique le théorème de Pythagore :

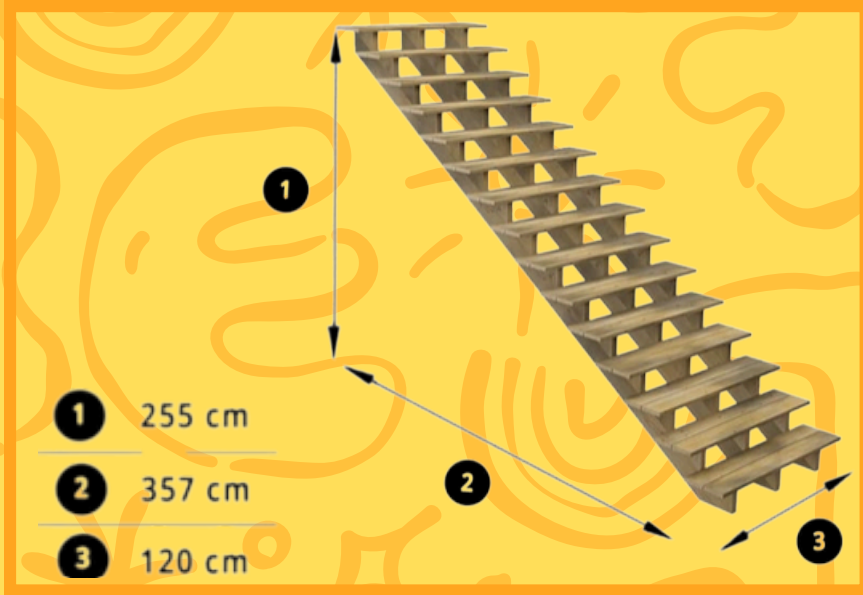
$$5^2 + 5^2 = 25 + 25 = 50$$

La longueur de l'escalier est :

$$\sqrt{50} \text{ m.}$$



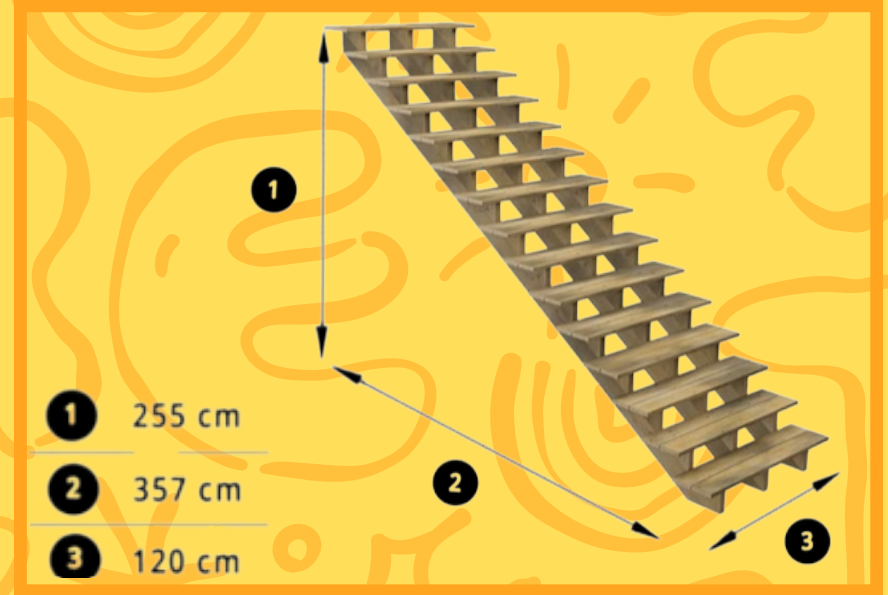
CONCRÉTIZ' C45



Quelle est la hauteur d'une marche ?



CONCRÉTIZ' ★ C46



La hauteur d'une marche conseillée est entre 16 et 21 cm. Dans ces conditions, puis je enlever une marche à cet escalier ?

CORRECTION

Il y a 15 marches, si j'en enlève une il y en aura 14.

$$255 \div 14 = 18,2$$

La hauteur d'une marche serait donc de 18,2 cm.

Il est donc possible d'enlever une marche.

CORRECTION

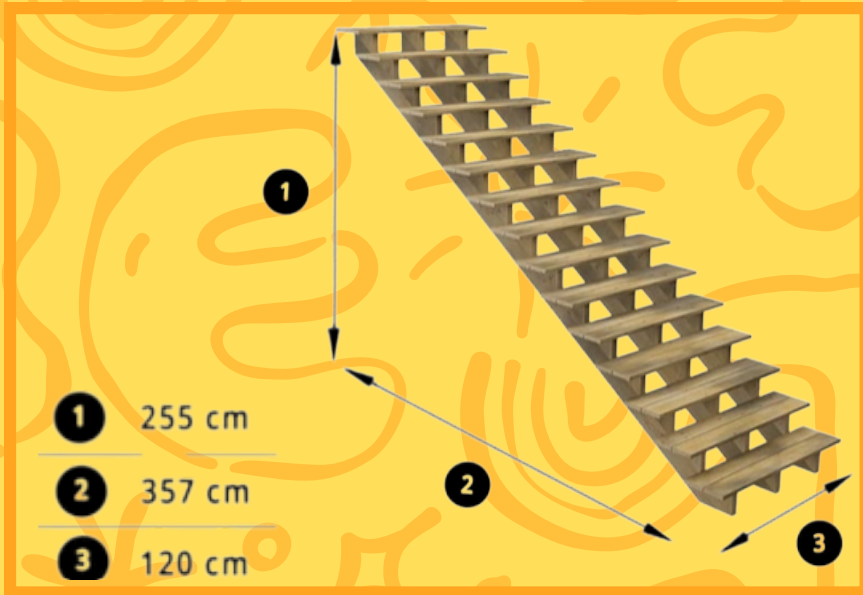
Il y a 15 marches.

$$255 \div 15 = 17$$

Chaque marche mesure 17cm de hauteur.



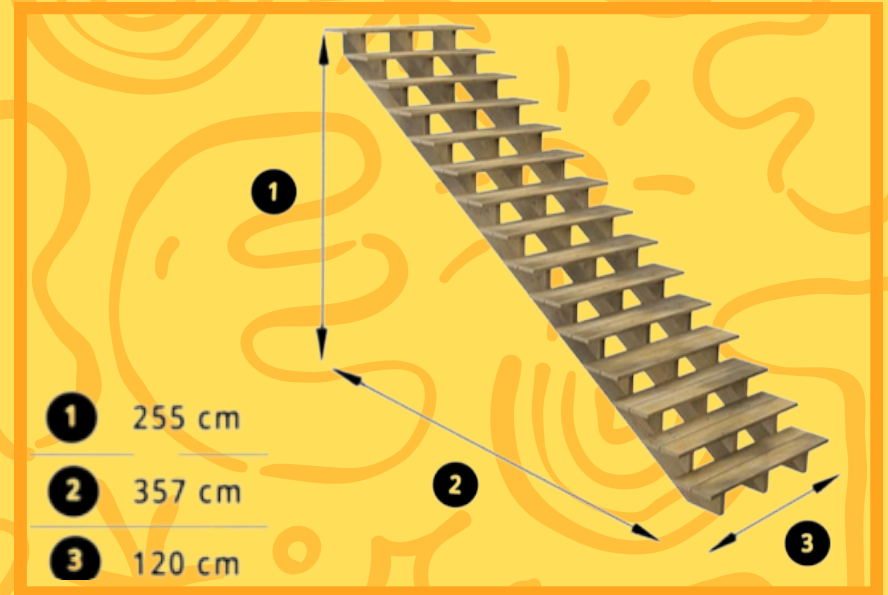
CONCRÉTIZ' C47



Si j'augmente la hauteur de l'escalier de 20 cm quel est l'angle de l'escalier avec le sol ?



CONCRÉTIZ' C48



Calculez la profondeur d'une marche.

CORRECTION

Il y a 15 marches.

$$357 \div 15 = 23,8$$

Chaque marche mesure
23,8 cm de profondeur.

CORRECTION

Dans le triangle rectangle on applique les formules de trigonométrie :

$$\tan(A) = \frac{275}{357}$$

$$A = \tan^{-1} \left(\frac{275}{357} \right) \approx 37,6$$

L'angle de l'escalier avec le sol serait d'environ $37,6^\circ$.